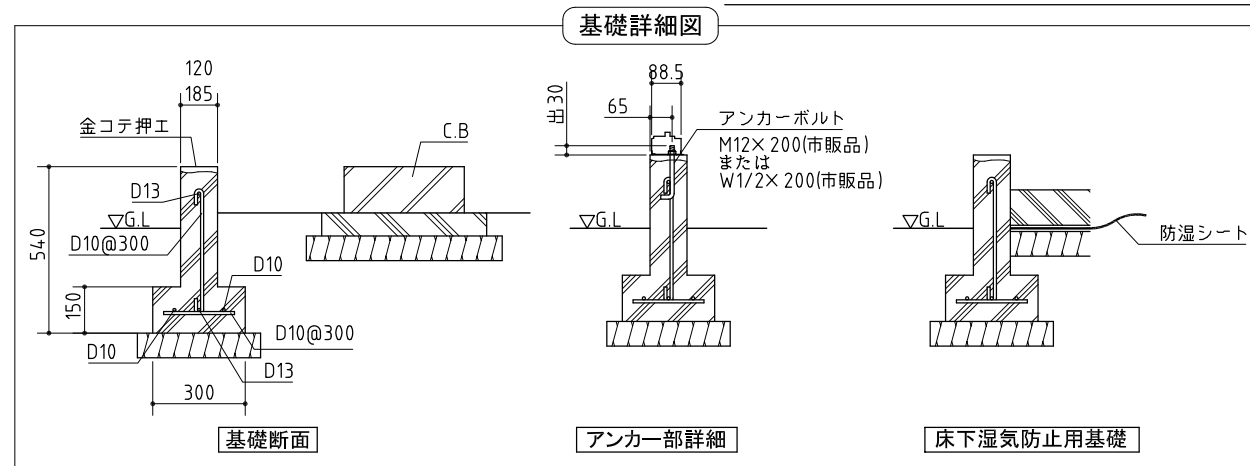


( ) 内寸法は屋根の出幅です。

重量物を入れる場合 (根太部ブロック追加)



## 基礎図

<縮尺> S=1/50

機種名 SMK-61S・HN

※寒冷地等は、地域の実情に合わせた基礎にしてください。  
 ※布基礎には換気口を設けてください。